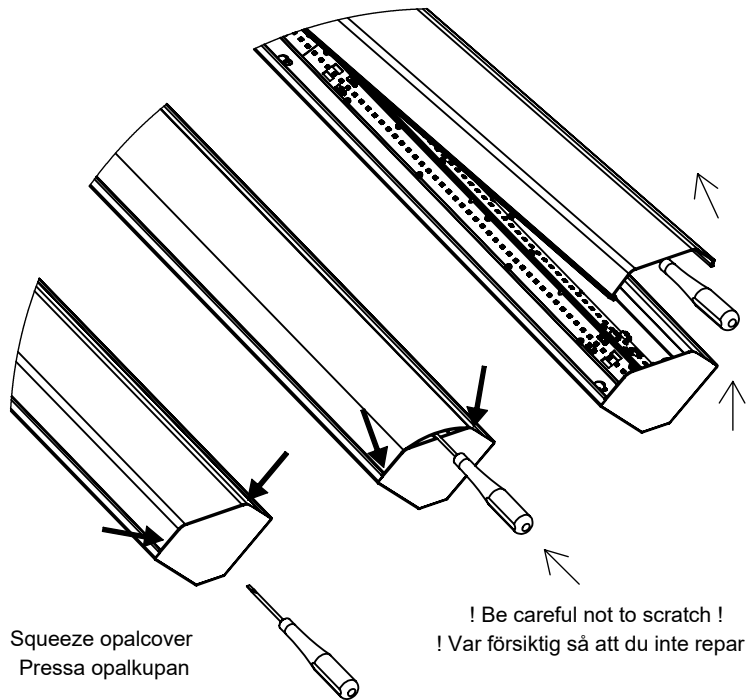
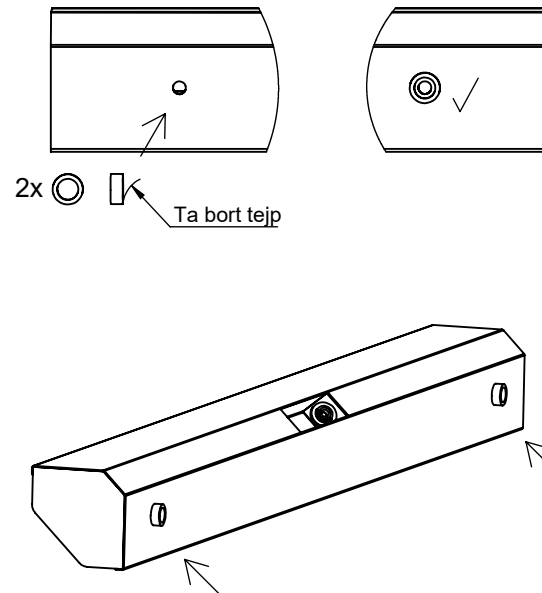


1



2



ABISKO

1/2

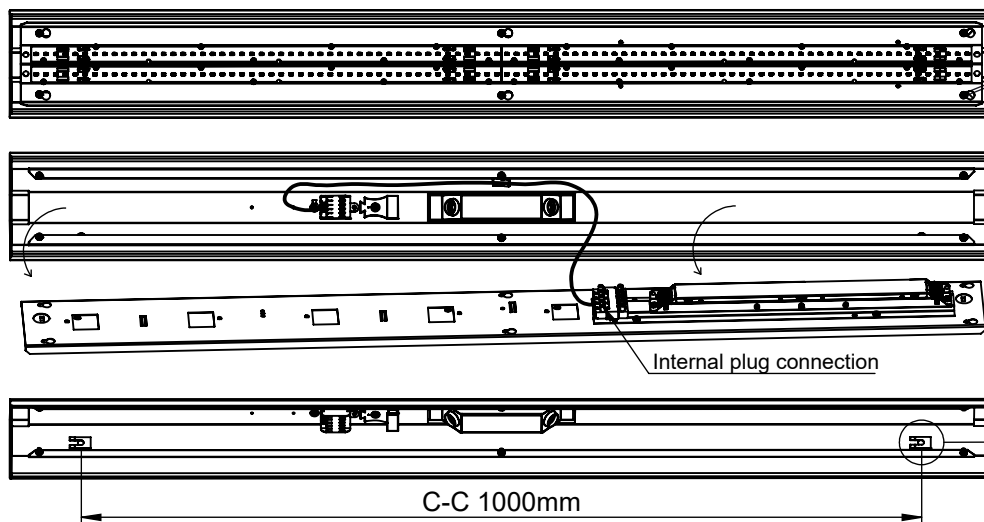
English

- Products marked with this symbol should not be disposed of in household waste.
- Installation/maintenance may only be performed by a qualified person.
- Disconnect mains supply before installation and maintenance.
- Do not look directly into the light source.
- If possible please avoid touching LED-modules or drivers.
- The light source and LED driver contained in this luminaire shall only be replaced by the manufacturer or his service agent or a similar qualified person.
- This product contains a light source of energy efficiency class C.

Svenska

- Produkter märkta med denna symbol ska inte kasseras som hushållsavfall.
- Installation/underhåll får endast utföras av en kvalificerad person.
- Koppla ifrån nätspänningen före installation och underhåll.
- Titta inte direkt in i ljuskällan.
- Om möjligt undvika att röra LED-modulen.
- Ljuskällan och drivdonet i denna armatur får endast bytas av tillverkaren eller av tillverkaren utsedd kvalificerad personal.
- Denna produkt innehåller en ljuskälla med energieffektivitetsklass C.

3

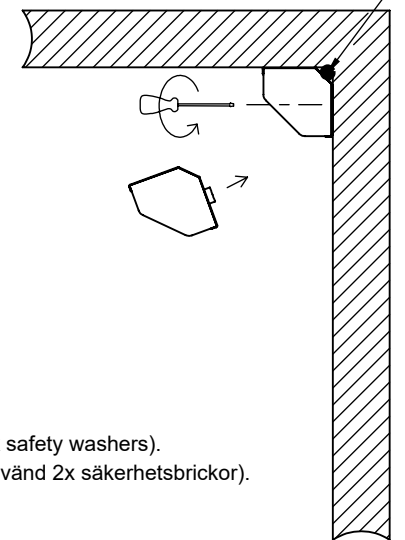


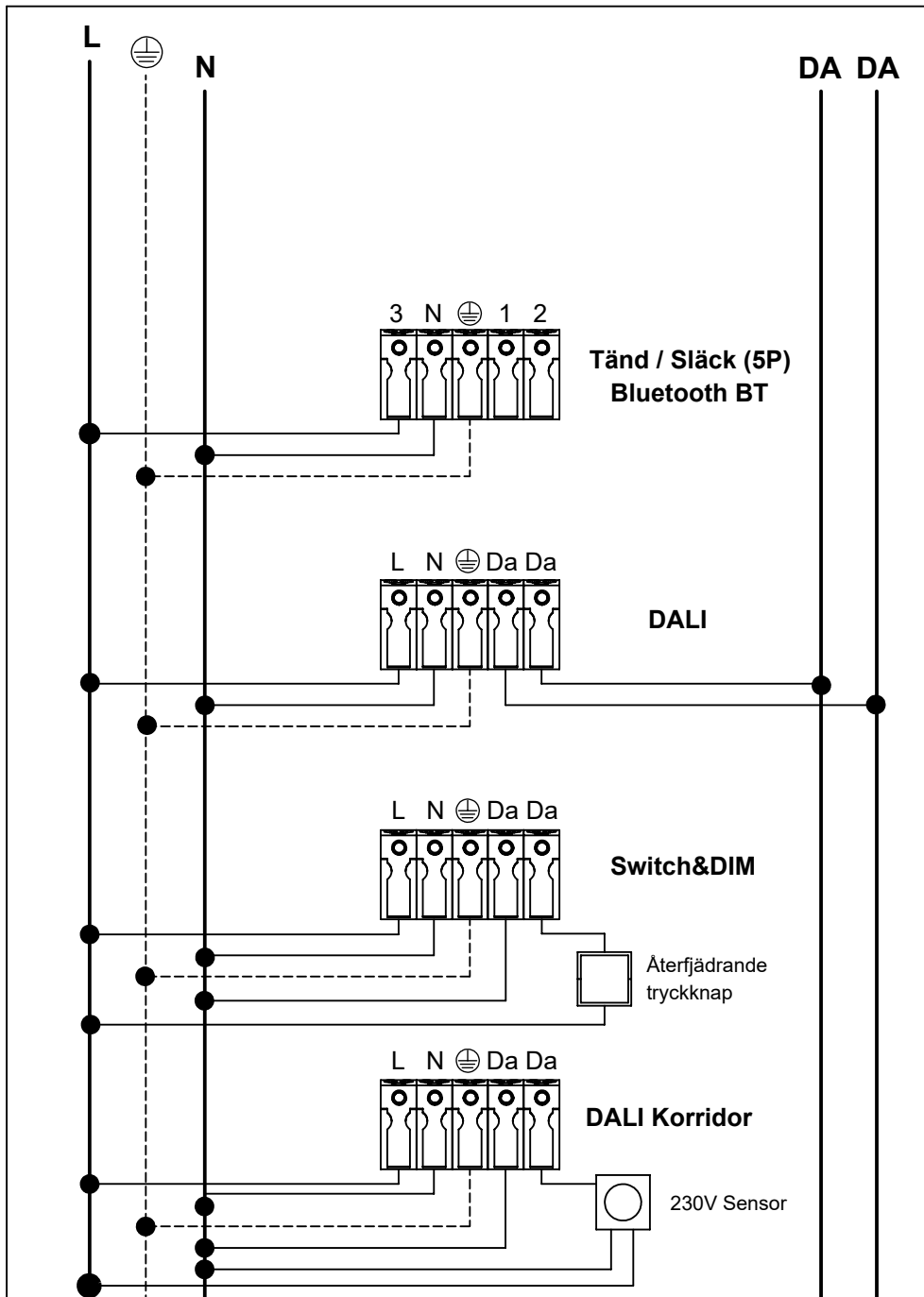
- 3.1) Loosen 6x screws.
Slide geartray to the side and gently flip out.
Lossa 6x skruvar.
Skjut LED-plattan åt sidan och lyft försiktigt ut.

- 3.2) Disconnect internal plug connection.
Koppla bort intern plugganslutningen.

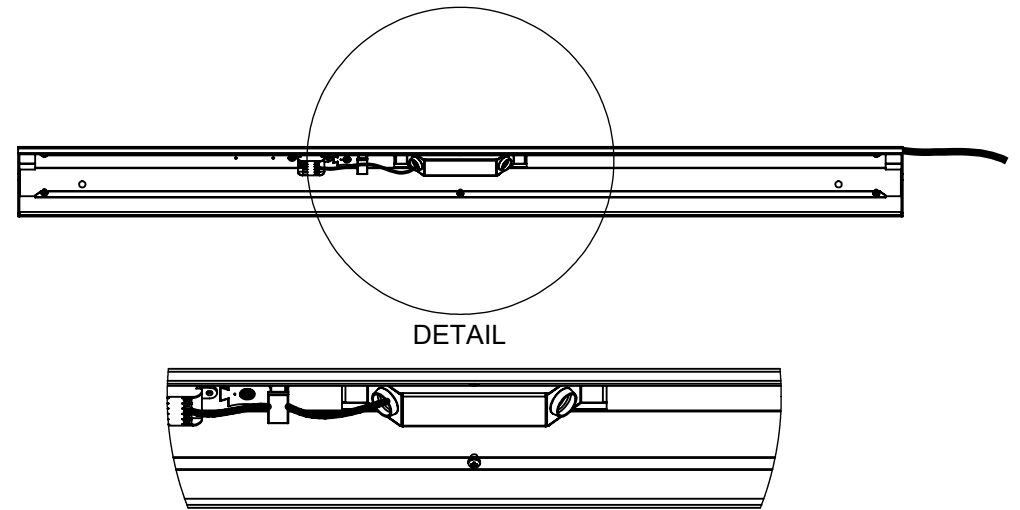
- 3.3) Mount on wall through the 2x Ø8.5mm holes (use 2x safety washers).
Montera på väggen genom de 2x Ø8,5mm hålen (använd 2x säkerhetsbrickor).

Connection cable / Anslutningsledning





4



5

English:

1. Mount the geartray (connect internal plug connection).
2. Tighten the 6x screws that secures the geartray.
3. Mount the opal cover.
4. Finished.

Svenska:

1. Montera LED-plattan (anslut den interna plugganslutningen).
2. Dra åt 6x skruvarna som säkrar LED-plattan.
3. Montera opalkupan.
4. Klart.

Corridor function

English:

How to activate Corridorfunction mode:

- Apply 230VAC for >5min on the DALI input via eg. 230V sensor or Switch&Dim push-button.

How to deactivate Corridorfunction mode:

- Apply 5 short pushes with a push-button within 3 seconds.

Svenska:

Aktiverar Korridorfunktion:

- Applicera 230VAC >5min på DALI ingången via t.ex. 230V sensor eller Switch&Dim tryckknapp.

Avaktiverar Korridorfunktion:

- Applicera 5 korta pushar med en tryckknapp inom 3 sekunder.

Bluetooth BT app:

- iOS 9.0 operating system or later.
- Android 5.0 operating system or later.



Search for **Koolmesh**

<https://apps.apple.com/se/app/koolmesh/id1483721878>